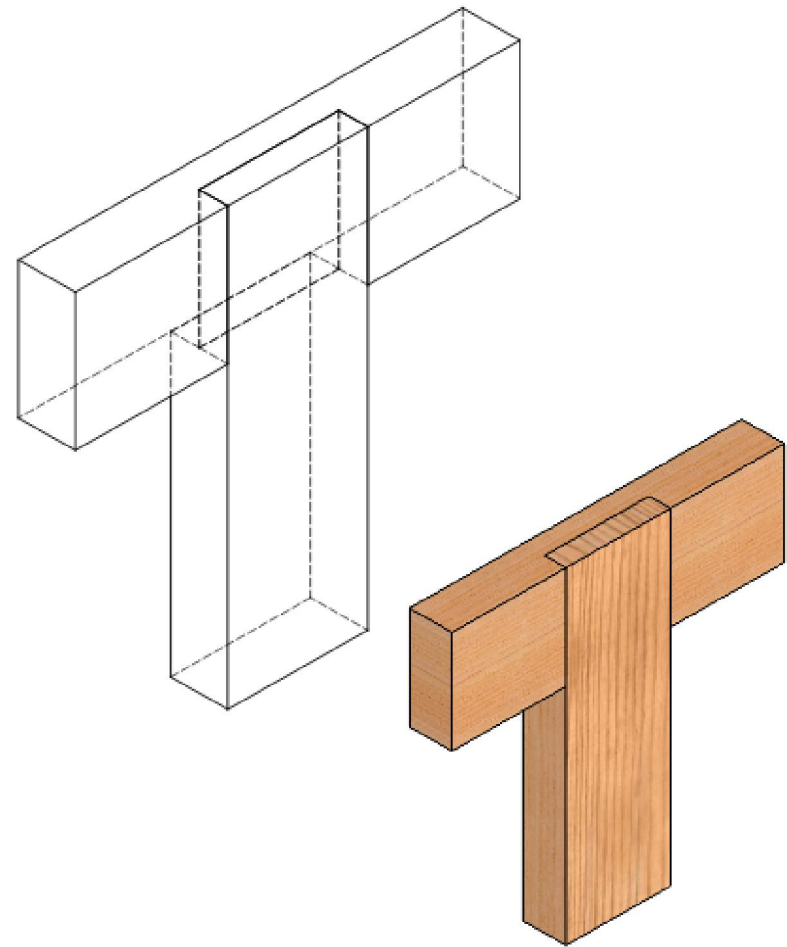
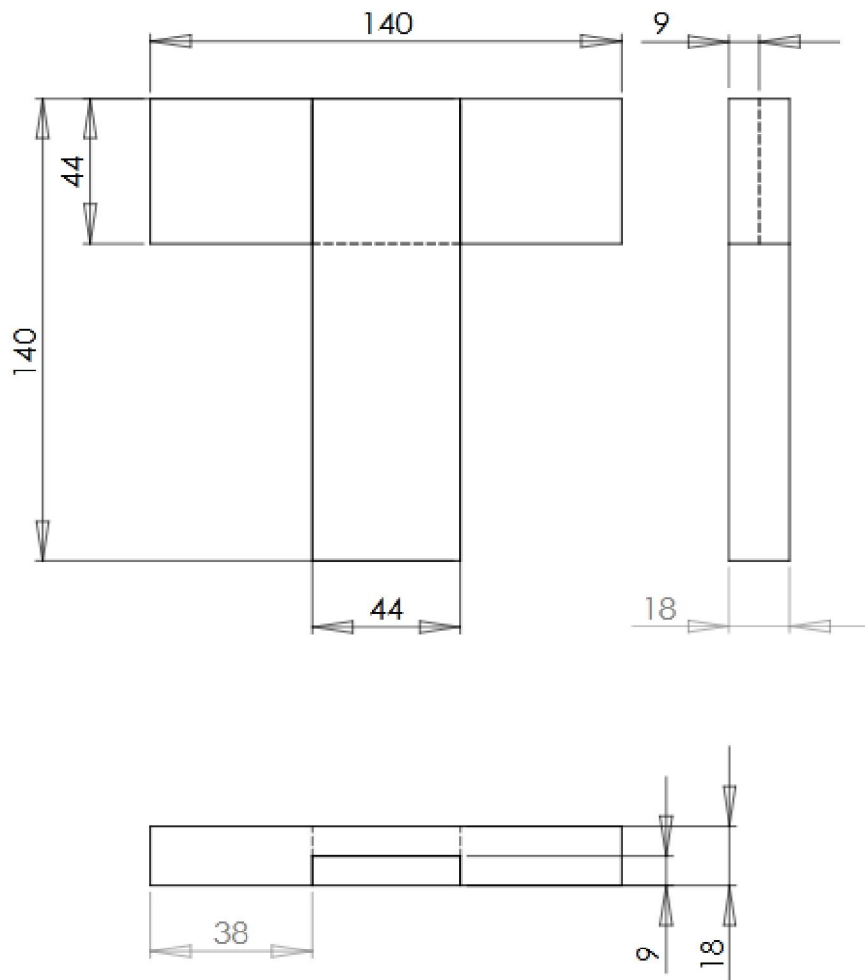


Конструисање – столар I разред
Консултације путем мејла : sanja.kekez@gmail.com

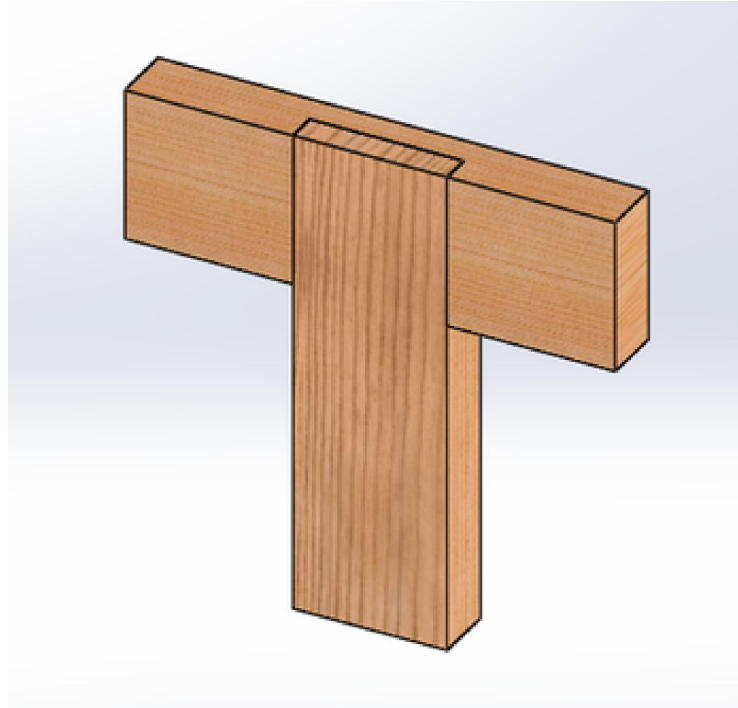
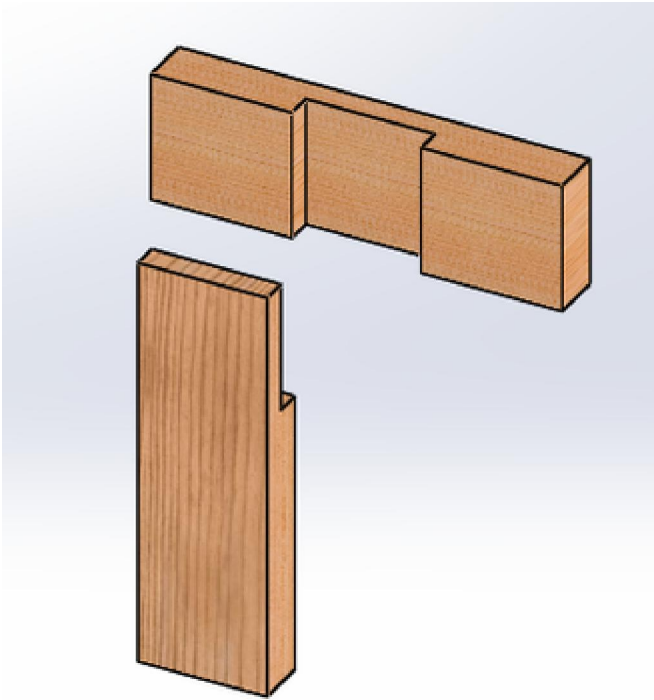
СПОЈ НА РАВАН ПРЕКЛОП



Предности ове везе:

- Једноставан за израду,
- Веома велика површина лепљења

Користи се при изради рамова као угаона веза и као средња веза.



НАПОМЕНА:

Преписати наставну јединицу у школску свеску. По примеру са претходних часова нацртати цртеж, са рамом и табелом. Цртати по мерама или у размери, поштовати правила изометрије. Радове чувати јер ће се на основу њих оцењивати. Немате обавезу да ми шаљете радове, осим у случају да има нешто нејасно или да желите да вам прегледам и исправим рад, па да нацртате поново и да вас на основу новог рада оценим.